

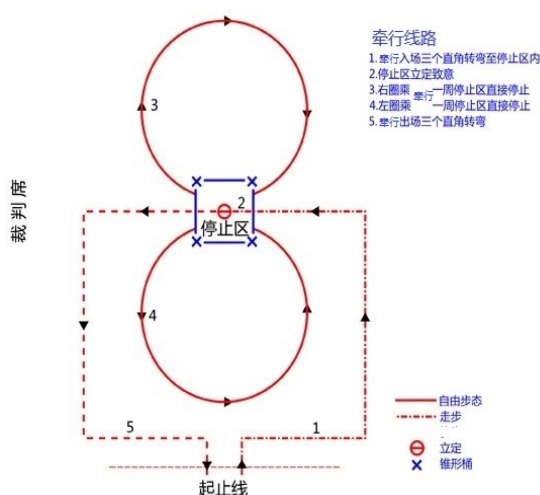
## 中国马术协会 REINING 考核科目标准（试行）

### 基础三级：

（一） 考评说明：考核分为实操考核+理论培训。

考核线路要求独立牵行完成，线路如下

（二） 考评线路：（场地不得小于 15\*30M）



（三） 线路描述：

1：牵行马匹按照线路图中起始点右侧至场地中央

2：停止区立定致意

3：牵行右侧圈一周至场地中央停止线停止

4：左侧牵行一周至场地中央停止线停止

5：沿着线路标记左侧牵行离场

#### (四) 实操标准

评定原则以 FEI REINING 裁判原则为基础

判罚基本要求：

- 1、马匹情绪安静稳定
- 2、缰绳与马嘴的联系相对放松
- 3、马匹匀速行进，始终保持在预订线路上
- 4、步幅一致
- 5、路线清晰
- 6、马头不能高昂或过分低垂
- 7、马鼻子不得靠后于垂直线或过分前伸
- 8、进出场要向观众和裁判致意

#### (五) 理论课堂：

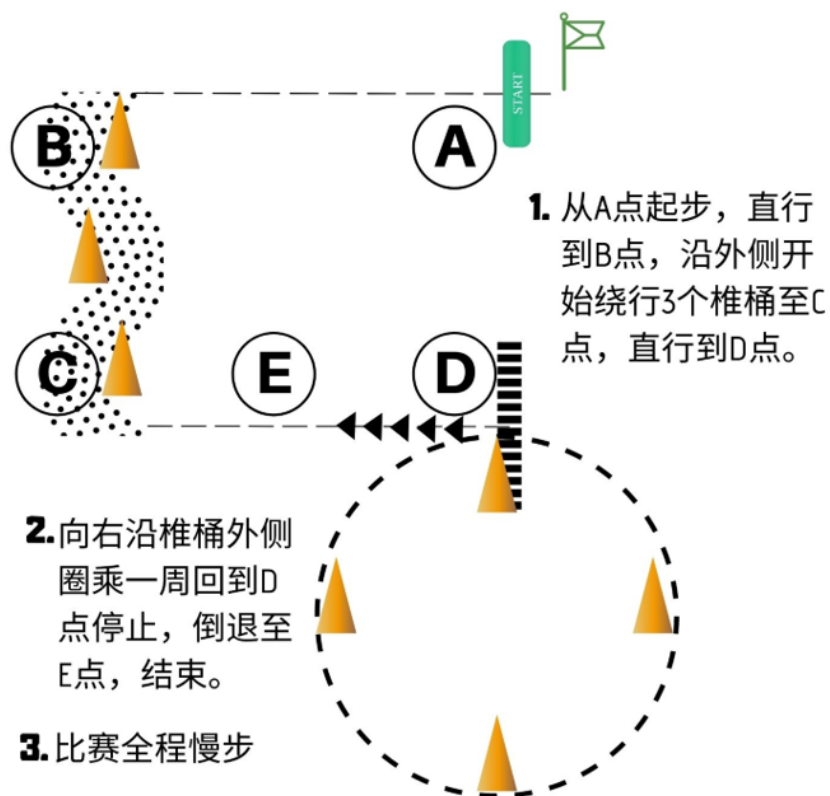
- 1、介绍并了解中国马术协会，介绍并了解国际马术联合会 FEI
- 2、了解马的性格
- 3、了解地面及马上的安全规则
- 4、能够理解马匹的肢体语言（心情糟糕，高兴的状态等）
- 5、了解马匹习性
- 6、区分并指出马匹主要身体部位
- 7、识别并能说出三种不同步法：慢步、快步和跑步
- 8、如何正确接触马匹，如何正确的给马匹喂食，与马匹互动

**基础二级：**

(一) 考评说明：考核分为实操考核+理论培训。

考核线路要求全程独立控马慢步骑行

(二) 考评路线：(场地不得小于 15\*30M)



(三) 线路描述：

1. 从 A 点起步，直线到 B 点，沿外侧开始绕行 3 个锥桶至 C 点，直到 D 点。
2. 向右侧沿锥桶外侧圈乘一周到 D 点停止，倒退至 E 点，结束。
3. 考核全程慢步。

(四) 实操标准：

判罚标准以 FEI REINING 大纲为原则。评分标准以 60/70 为实操分数。在骑行中需要体现出人马配合，并无强制控马行为。

判罚基本要求：

1. 马匹情绪安静稳定
2. 缰绳与马嘴的联系相对放松
3. 马匹匀速行进
4. 步幅一致
5. 路线清晰
6. 马头不能高昂或过分低垂
7. 马鼻子不得靠后于垂直线或过分前伸
8. 马匹动作轻松自然积极
9. 慢步启动自然流畅，马匹不能抗拒

(五) 理论课堂：

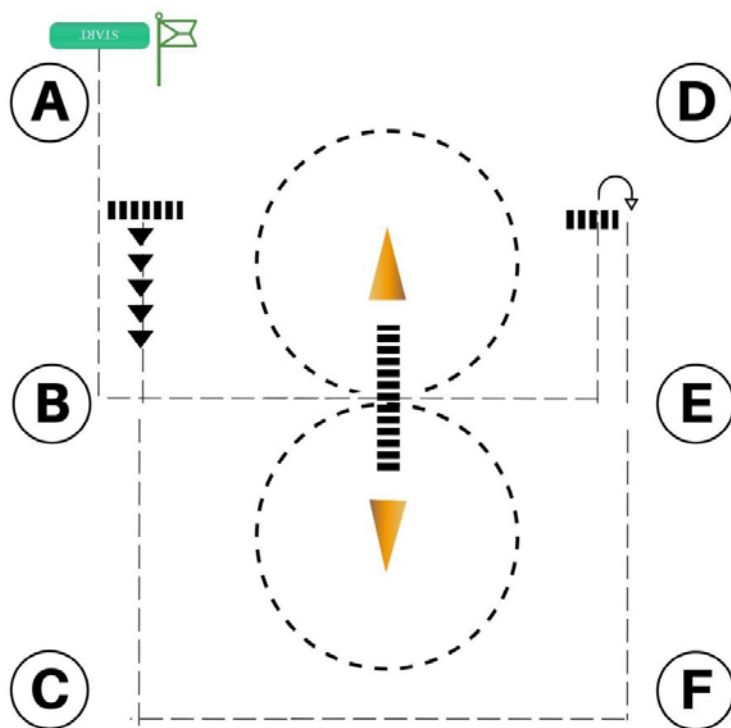
1. 介绍中国马术协会下面的马术项目，了解国际马术联合会马术项目
2. 马匹的简单历史
3. 能够理解马匹的语言（对人感兴趣，生气，胆怯，远离的身体语言）
4. 马的三种基础步伐的节奏及特点
5. 马术俱乐部的基本结构
6. 认识骑手等级认证的发证机关
7. 马术的起源概述
8. 马术行业的相关职业
9. 马匹的体表结构并指出马匹主要身体部位
10. 马匹的颜色（包括各部位）

## 基础一级：

(一) 考评说明：考核分为实操考核+理论培训。

考核线路全程独立慢步骑行

(二) 考评路线：(场地不得小于 15\*30M)



(三) 线路描述：

- 1、慢步从 A 点经 B 点到场地中心停止。
- 2、右圈乘一周经场地中心向左侧圈乘。
- 3、经场地中心直行至场地右侧边线 E 点，保持离边境线 3 米以上距离，左拐直行至 D 点之间停止，原地 180 度转身，沿边线经 E 点，F 点，C 点绕行场地，过 B 点，在 A 点之前停止，倒退三米以上，静止 5 秒钟后测试结束。线路行进中需保持离边线 3 米

以上距离。

#### （四）实操标准：

全程要求骑手双手持缰，并以走步的姿态完成线路。通级评分采用以 FEI REINING 评判基础为原则。

判罚基本要求：

- 1、马匹情绪安静稳定
- 2、缰绳与马嘴的联系相对放松
- 3、马匹匀速行进步幅一致
- 4、路线清晰正确
- 5、马头不能高昂或过分低垂
- 6、马鼻子不得靠后于垂直线或过分前伸。
- 7、马匹动作轻松自然积极。
- 8、三种步伐转换自然流畅，马匹不能抗拒。
- 9、马匹头部不会被过分拉扯
- 10、转弯角度自然合理
- 11、转弯中马匹头部位置正确。
- 12、充分体现 90 度直角转弯的马匹姿态特征

#### （五）理论课堂：

- 1、REINING 马术常识（起源）
- 2、REINING 马术用马的主要品种以及样貌特征
- 3、认识 REINING 马术场地中的线路
- 4、REINING 马术马鞍和水勒的结构

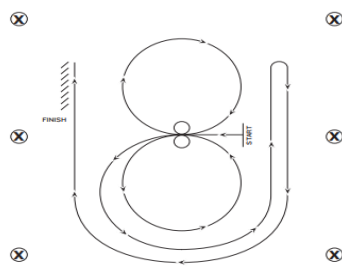
- 5、REINING 马术比赛的简单知识
- 6、牛仔竞技等美国主流马术与 REINING 马术比赛的区别
- 7、描述马匹 5 种主要的情绪特点
- 8、描述马匹饮食习惯
- 9、描述马匹的嘴巴，以及它的进食方式
- 10、认识并指出三种不同血统的马匹
- 11、REINING 马术骑手服饰要求

### 初三级：

(一) 考评说明：考核分为实操考核+理论培训。

线路全程需快步骑行完成，线路如下

(二) 考评路线：FEI 线路（场地不小于 20\*40M）

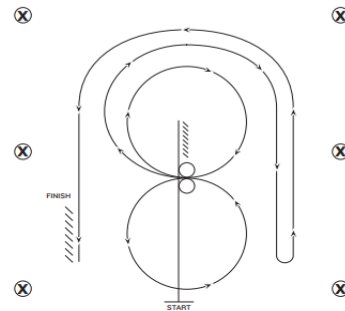


**Pattern ICC**

Horses may walk or jog to the center of the arena. Horses must walk or stop prior to starting the pattern. Beginning at the center of the arena facing the left wall or fence.

1. Beginning on left lead, complete one circle to the left. Stop at center of the arena. Hesitate.
2. Complete one spin to the left. Hesitate.
3. Beginning on right lead, complete one circle to the right. Stop at center. Hesitate.
4. Complete one spin to the right. Hesitate.
5. Beginning on left lead, go around the end of the arena, run down the right side of the arena past center marker, stop and roll back right.
6. Continue around the end of the arena to run down the left side of the arena past the center marker, stop back up.

Rider must dismount and drop the bridle to the designated judge.



**Pattern IC**

1. Run past center of the arena, stop and back up to the center.
2. Complete one spin to the right.
3. Complete one and one quarter spin to the left.
4. Beginning on the right lead, complete one circle to the right. Stop at the center of the arena. Hesitate.
5. Beginning on the left lead, complete one circle to the left. Stop at the center of the arena. Hesitate.
6. Beginning on the right lead, go around the end of the arena and run down the right side of the arena past center marker. Stop and roll back to the left.
7. Continue around the end of the arena and run down the left side of the arena. Stop and back up.

Rider must dismount and drop the bridle to the designated judge.

(三) 线路描述：

ICC 和 IC 的线路难度系数相同，两条路线通级实操考试中作为

抽签路线

线路 ICC:

骑手可以走步或快步的方式进场并停止在场地中心点

1. 向左侧完成一圈大圈乘，回到场地中心点，调整
2. 向左侧完成一圈定后肢旋转，调整
3. 向右侧完成一圈大圈乘，回到场地中心点，调整
4. 向右侧完成一圈大圈乘，回到场地中心点，调整
5. 向场地左侧方向至右侧完成 U 型线路，并在 U 型顶端停止，做 180° 反转
6. 向场地另外一侧做 U 型线路停止，倒退，停止 3 秒以上，完赛

线路 IC:

1. 直线进场，进入场地就开始比赛线路，快步通过中心点，停止接后退，要保持后退到中心点有 3 米以上的空间
2. 向右侧完成一圈定后肢旋转
3. 完成左侧 1 1/4 圈的定后肢旋转
4. 向右侧完成一大圈乘，停止，调整
5. 向左侧完成一大圈乘，停止，调整
6. 向右上方完成 U 行线路，停止接 180° 掉头
7. 向左侧完成 U 行线路，停止，倒退

(四) 理论课堂:

- 1、FEI 国际马联设置的 REINING 马术比赛项目名称及内容（单人，团体）



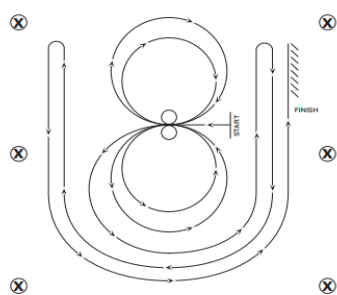
- 2、浅谈 FEI REINING 马术规则及线路讲解
- 3、描述 5 种美国马术比赛项目名称及内容
- 4、描述地面工作的重要性
- 5、描述打圈的作用
- 6、如何备鞍
- 7、如何装戴水勒
- 8、护理马鞍（肥皂、油膏）
- 9、完整的马匹刷拭流程，使用蹄钩
- 10、简单的马术英文单词

### 初二级：

（一）考评说明：考核分为实操考核+理论培训。

考核线路全程跑步骑行，线路如下

（二）考评路线：FEI 线路（场地不小于 30\*60M）

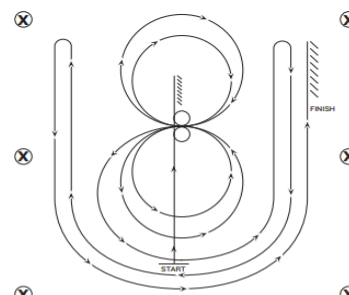


**Pattern 1BB**

Horses may walk or jog to the center of the arena. Horses must walk or stop prior to starting the pattern. Beginning at the center of the arena facing the left wall or fence.

1. Beginning on left lead, complete one large circle and one small circle to the left. Stop at center of the arena. Hesitate.
2. Complete one spin to the left. Hesitate.
3. Beginning on right lead, complete one large circle and one small circle to the right. Stop at center. Hesitate.
4. Complete one spin to the right. Hesitate.
5. Beginning on left lead, go around the end of the arena, run down the right side of the arena past center marker, stop and roll back right.
6. Continue around the end of the arena to run down the left side of the arena past the center marker. Stop and roll back to the left.
7. Continue around the end of the arena to run down the right side of the arena past the center marker. Stop back up.

Rider must dismount and drop the bridle to the designated judge.



**Pattern 1B**

1. Run past center of the arena, stop and back up to the center. Hesitate.
2. Complete one spin to the right. Hesitate.
3. Complete one and one quarter spin to the left. Hesitate.
4. Beginning on left lead, complete one large circle and one small circle to the left. Stop at center. Hesitate.
5. Beginning on right lead, complete one large circle and one small circle to the right. Stop at center. Hesitate.
6. Beginning on the left lead, go around the end of the arena and run down the right side of the arena past center marker. Stop and roll back to the right.
7. Continue around the end of the arena to run down the left side of the arena past the center marker. Stop and roll back to the left.
8. Continue around the end of the arena to run down the right side of the arena past the center marker. Stop back up.

Rider must dismount and drop the bridle to the designated judge.

（三）线路描述：1BB

1. 马匹可以走不步或者快步进场。马匹开始完成线路时的状态必须是停止，或在走步的状态中。在马匹开始比赛时，马头需要对着左侧的墙或栅栏。
  2. 跑步出左腿完成左侧两个圈乘。在场地中心停下，稍作调整。
  3. 完成一圈左侧的定后肢旋转，稍作调整。
  4. 完成两圈右侧的圈乘，起始腿为右方腿。完成两圈圈乘停止在场地中心点，稍作调整。
  5. 完成右侧的一圈定后肢旋转，稍作调整。
  6. 出左腿跑完半圈圈乘超过中心点马上停止做折返跑出右腿在场地边缘跑出一个U型超过中心线停做一个折反跑，出左腿在跑出一个U型跑过中心点停下倒退3-5米
- 线路1B难度系数和1BB相同，出场顺序不同。

#### （四）理论课堂：

REINING 马术历史及发源

REINING 马术名人堂及大型赛事认知

REINING 马术基础调训要求

REINING 马术马匹要求

REINING 马术判罚须知(线路技术分)

REINING 马术判罚须知（技术失误罚分）

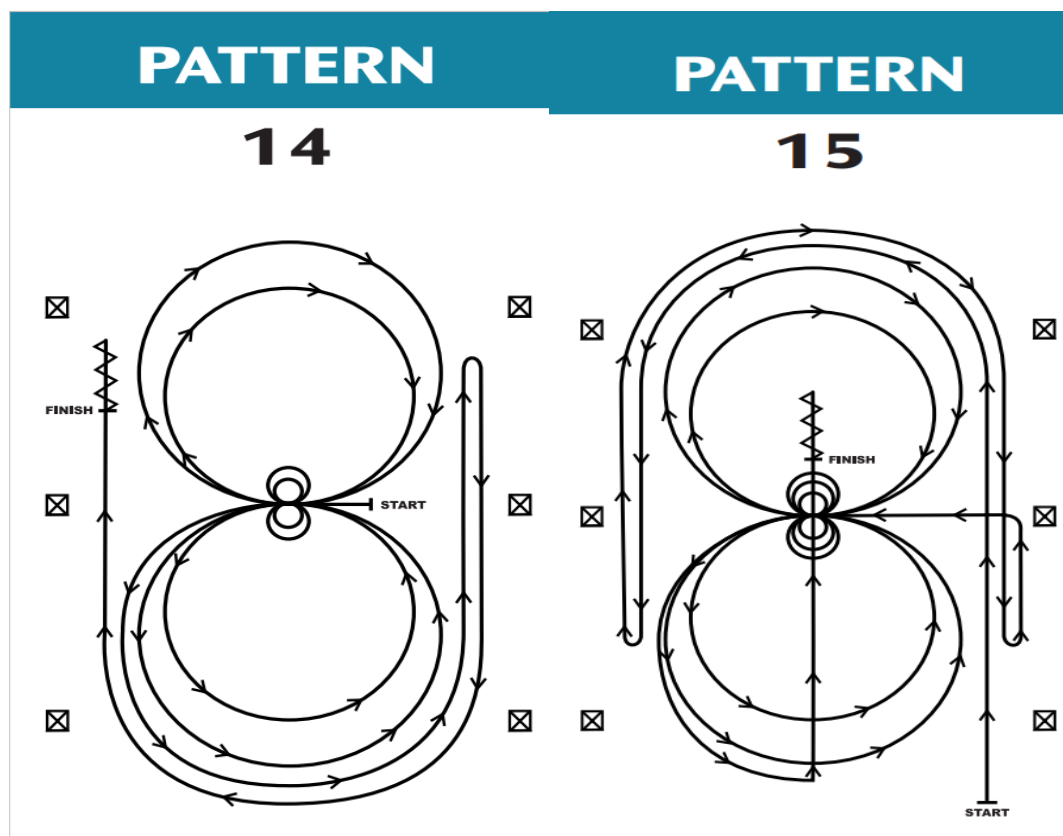
REINING 马术相关英文单词

初一级：

(一) 考核说明：实操+理论考核

采用 FEI 14 或 15 号线路，全程跑步完成，线路如下。

(二) 考评路线：(FEI 线路 场地不小于 30\*60M)



(三) 线路描述：

14 号线路：

1. 马匹可以走步或者快步进场。马匹开始完成线路时的状态必须是停止，或在走步的状态中。在马匹开始比赛时，马头需要对着左侧的墙或栅栏。
2. 出左腿完成左侧两个圈乘。在场地中心停下，稍作调整。
3. 完成两圈左侧的定后肢旋转，稍作调整。
4. 完成两圈右侧的圈乘，起始腿为右方腿。完成两圈圈乘停止在场地中心点，稍作调整。
5. 完成右侧的两圈定后肢旋转，稍作调

整。

6. 出左腿，跑左侧的大圈通过至场地的右侧另外一端(F点)，停止，然后右侧 180 度转身（一定通过中心标记 E 点）

7. 转身后直线沿场地边缘跑向左侧的最后一个标记点 (A)（一定要通过中心标记点 B），到达或接近左侧最后一个标记点(A点)，做停止接直线 后退 3 米以上。

15 号线路：

1. 从起始位置沿比赛场地的右侧跑步直线，通过场地顶部绕城圆圈，沿着场地的对立面或左侧跑过中间的标记点，然后做一个不停顿的向右折返跑。

2. 继续沿着比赛场的左侧跑步，绕着场地的顶部绕回圆圈，沿着场地的右侧跑步，跑过中间的标志，然后做一个左侧折返跑。

3. 沿着比赛场的右侧继续跑步向场地中间，在通过场地中心点后，马应该左侧领跑腿，并完成左侧两个圈乘，一个快速大圈乘，一个慢速小圈乘，后停在场地中心。

4. 完成左侧 3 圈定后肢旋转，调整

5. 完成右侧两个圈乘，一个快速大圈乘，一个慢速小圈乘，后停在场地中心。

6. 完成右侧 3 圈定后肢旋转，调整

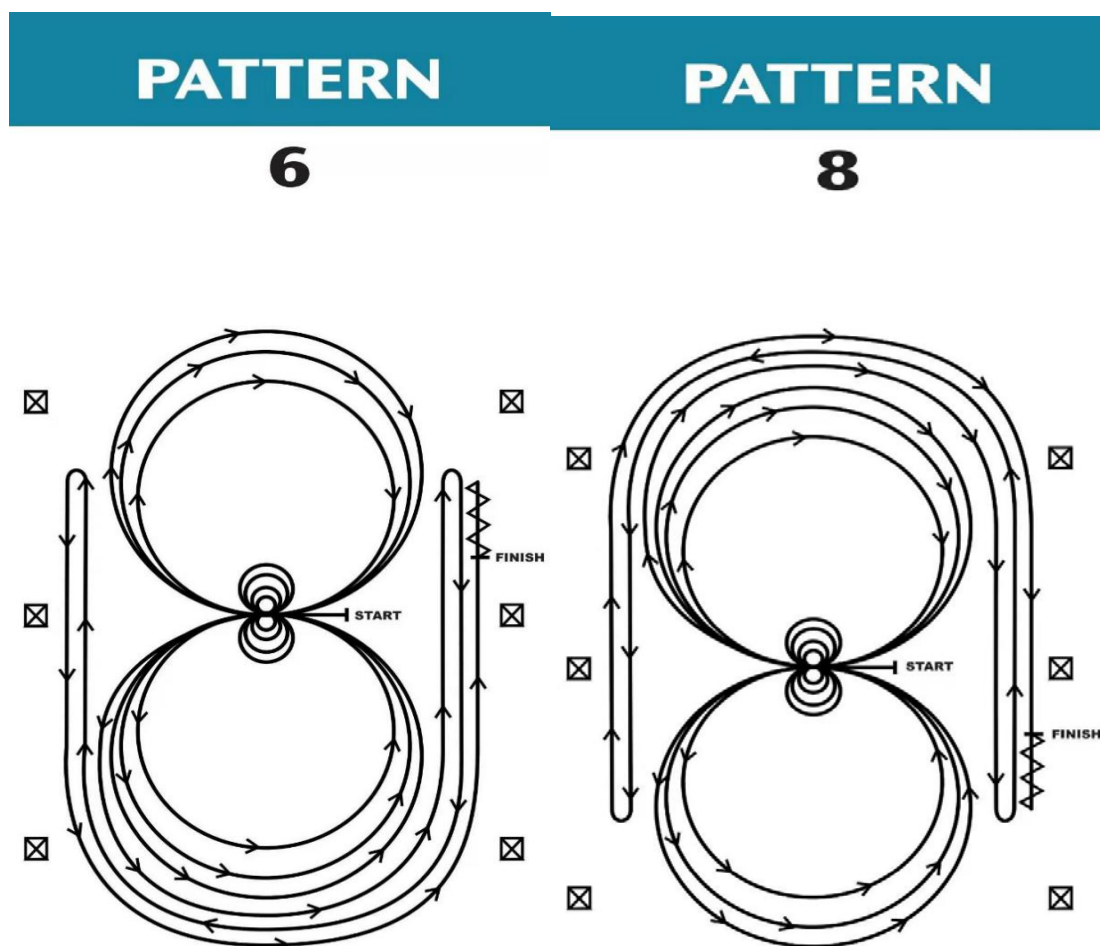
7. 向左侧开始圈乘，在半圆圈乘后向比赛场地的中心放心跑步，通过场地中心标志后作出滑停动作，倒退 3 米以上。

中三级：

(一) 考核说明：骑乘考核

采用 FEI Reining 线路，全程跑步完成，线路如下。

(二) 考评路线：



(三) 线路描述：

Pattern 6

1. 马匹可以走或慢跑到竞技场的中心（开始点）
2. 必须在开始之前让马匹停止，马头面对左面的墙或围栏
3. 向右侧完成定后肢旋转 4 周，稍作调整
4. 向左侧完成定后肢旋转 4 周，稍作调整

5. 从左侧开始，跑步完成三个圆圈乘，第一圈大而快；第二个圈小而慢；第三圈大而快，并在穿过竞技场中心时，在跑步中完成更换领跑腿的动作，保持跑步向左边完成三个圈乘
6. 右边的跑步圈乘依然是第一圈大而快速；第二圈小而慢；第三圈大而快，并在穿过竞技场中心时，在跑步中完成向右更换领跑腿的动作
7. 保持跑步向左至场地尽头开始一个 U 型路线
8. 保持跑步穿过场地中心标志，并做一个向左的 180° 掉头。  
马身离墙或围栏大约三米
9. 接续上一个 180° 掉头动作，保持直线跑步继续上一个动作的路线向右完成 U 型路线至场地的左侧，并穿过左侧的中心点，再做一个停止接 180° 掉头的动作，过程中，马身保持离墙或围栏三米
10. 再继续直线按来时的路线返回完成 U 型路线，至场地的左侧，并穿过场地左侧的中心点之后滑停接直线倒退，完成考核

#### Pattern 8

1. 马匹可以走或慢跑到竞技场的中心（开始点）
2. 必须在开始之前让马匹停止，马头面对左面的墙或围栏
3. 向左侧完成定后肢旋转 4 周，稍作调整
4. 向右侧完成定后肢旋转 4 周，稍作调整
5. 从右侧开始，跑步完成三个圆圈乘，第一圈大而快；第二个圈小而慢；第三圈大而快，并在穿过竞技场中心时，在跑步中完成

更换领跑腿的动作，保持跑步向左边完成三个圈乘

6. 左边的跑步圈乘依然是第一圈大而快速；第二圈小而慢；第三圈大而快，并在穿过竞技场中心时，在跑步中完成向右更换领跑腿的动作

7. 保持跑步向右至场地尽头开始一个 U 型路线

8. 保持跑步穿过场地中心标志，并做一个向左的 180° 掉头。

马身离墙或围栏大约三米

9. 接续上一个 180° 掉头动作，保持直线跑步继续上一个动作的路线向左完成 U 型路线至场地的左侧，并穿过左侧的中心点，再做一个停止接 180° 掉头的动作，过程中，马身保持离墙或围栏三米

10. 再继续直线按来时的路线返回完成 U 型路线，至场地的右侧，并穿过场地右侧的中心点之后滑停接直线倒退，完成考核

## 中二级：

（一）考核说明：骑乘考核

采用 FEI Reining 线路，全程跑步完成，线路如下。

（二）考评路线：（FEI 线路 场地不小于 30\*60M）

线路采用 FEI 1-15 号线路，抽签决定比赛线路，排除 6、8、14、15 号线路，按照 FEI 现有比赛系统执行。

（三）判罚标准，按照 FEI 正式比赛判罚标准执行

## 中一级：

（一）考核说明：骑乘考核

采用 FEI Reining 线路，全程跑步完成，线路如下。

（二）考评路线：（FEI 线路 场地不小于 30\*60M）

线路采用 FEI 1-15 号线路，抽签决定比赛线路，排除 6、8、14、15 号线路，按照 FEI 现有比赛系统执行。

（三）判罚标准，按照 FEI 正式比赛判罚标准执行